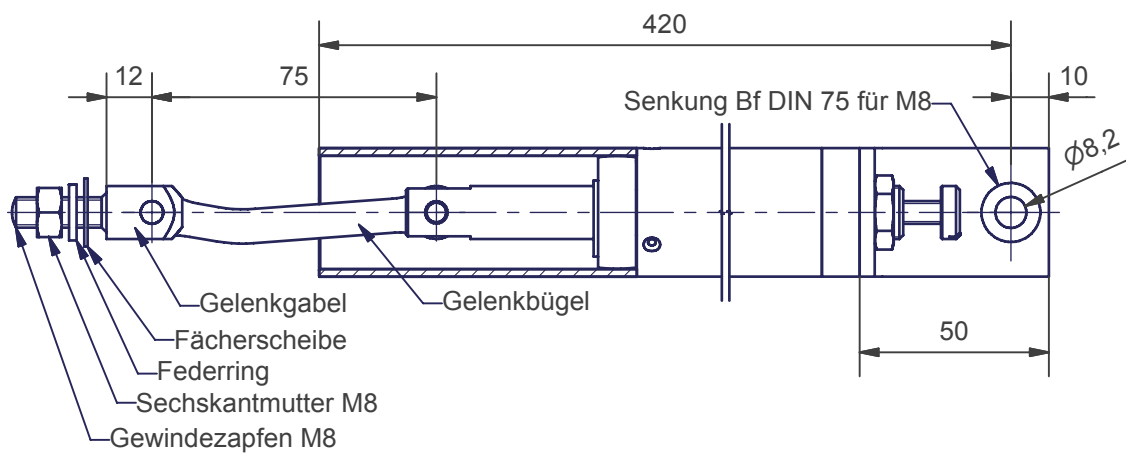
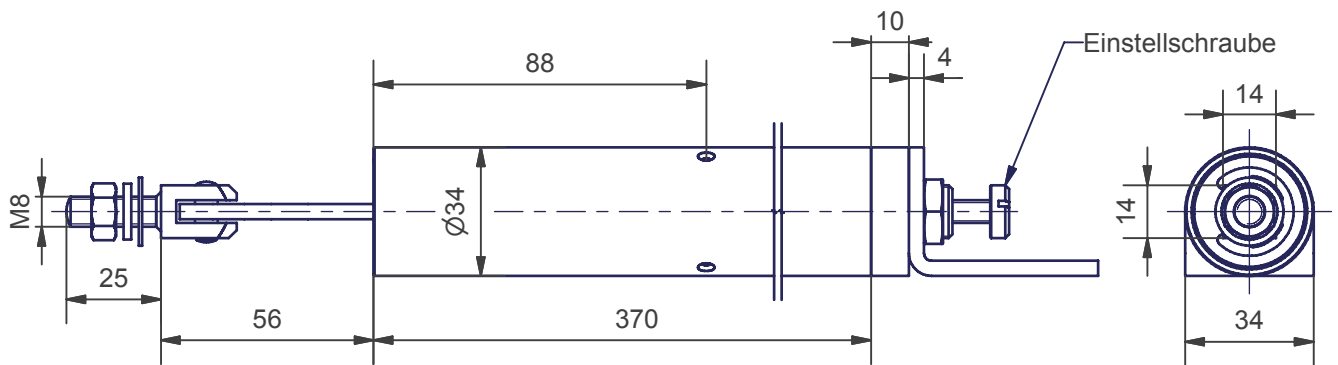


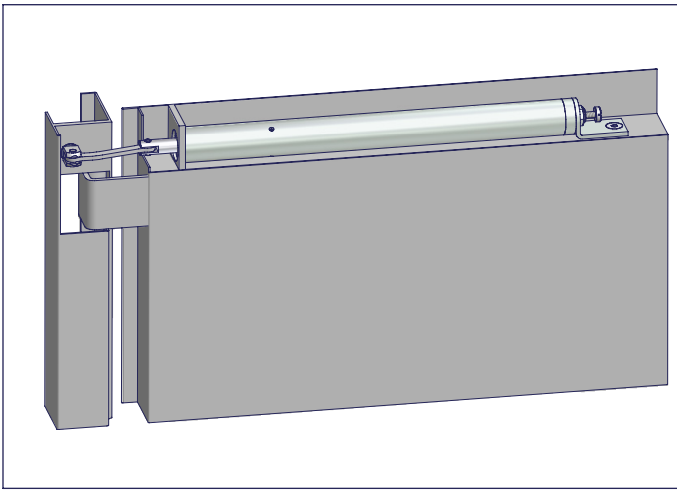
ATS-400-K

SCHNETZ

Türschließer



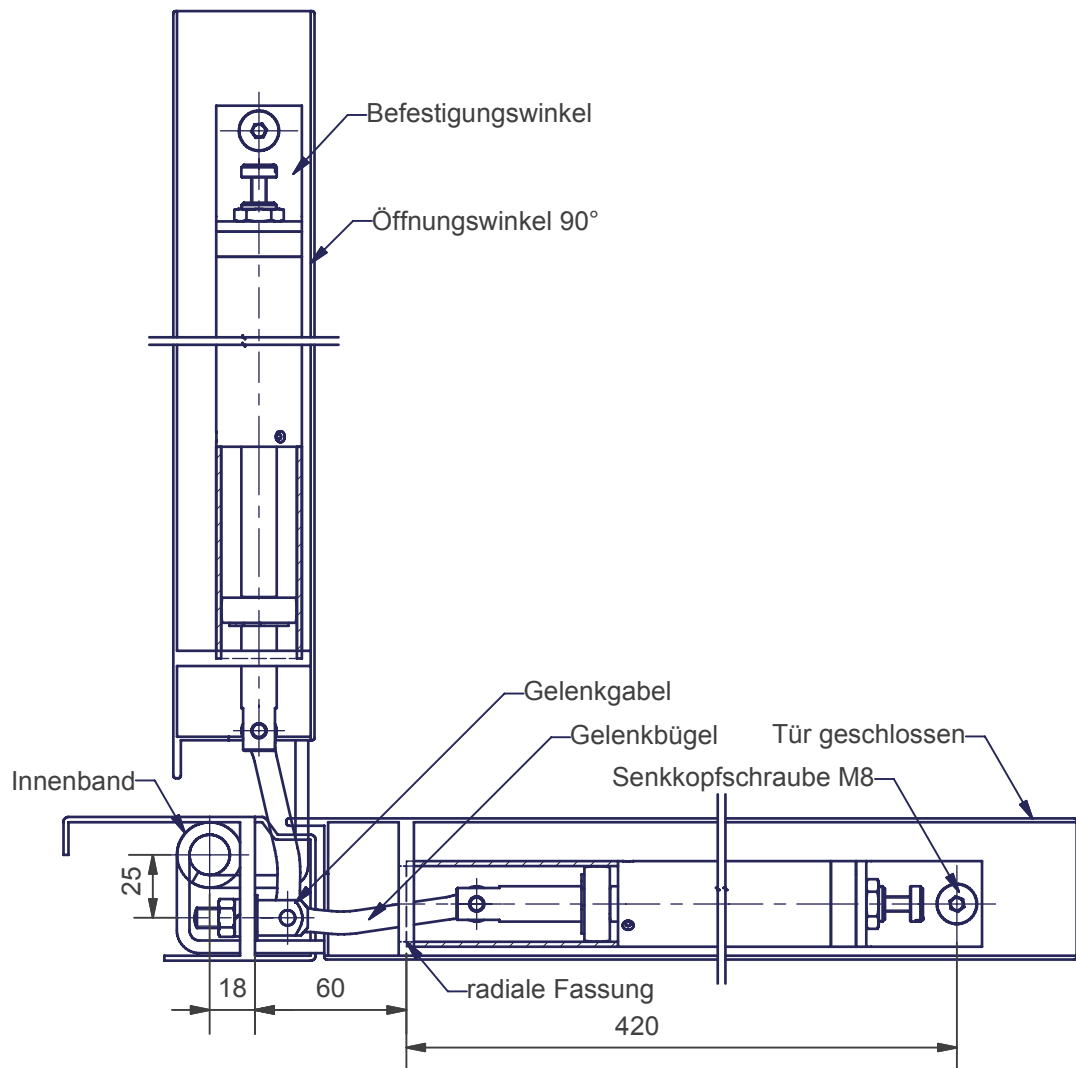
Beschreibung	Automatischer Rohrtürschließer mit hydraulischer Dämpfung
Verwendung	Links oder rechts angeschlagene Aufzugsdrehüren mit Innenband
Montage	in Türblattaussparung oberliegend (siehe nachfolgende Montageanweisung)
Öffnungskraft	36 N (bezogen auf 1m Radius)
Schließkraft	11 N (bezogen auf 1m Radius)
Türbreite max.	800 mm
Öffnungswinkel	100°
Einsatztemperatur	-15 °C bis +40 °C
Gewicht	1,72 kg



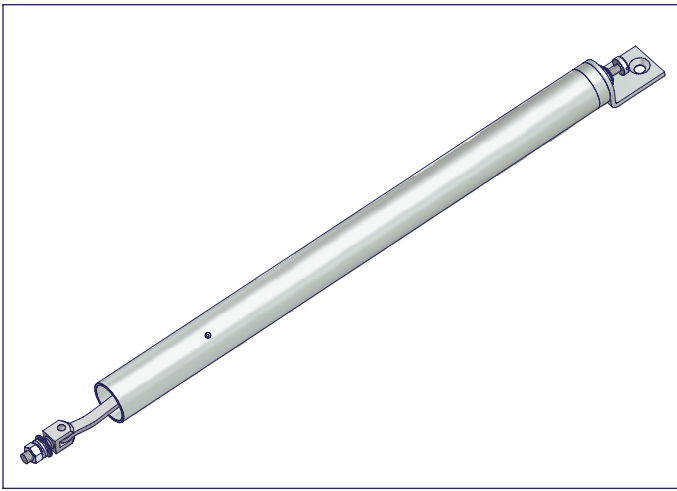
Montage- anweisung

ATS-400-K

SCHNETZ



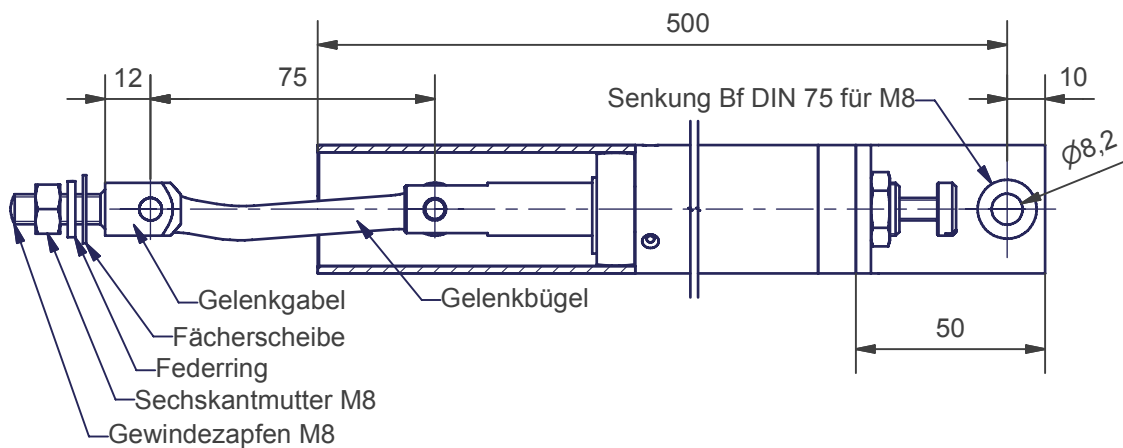
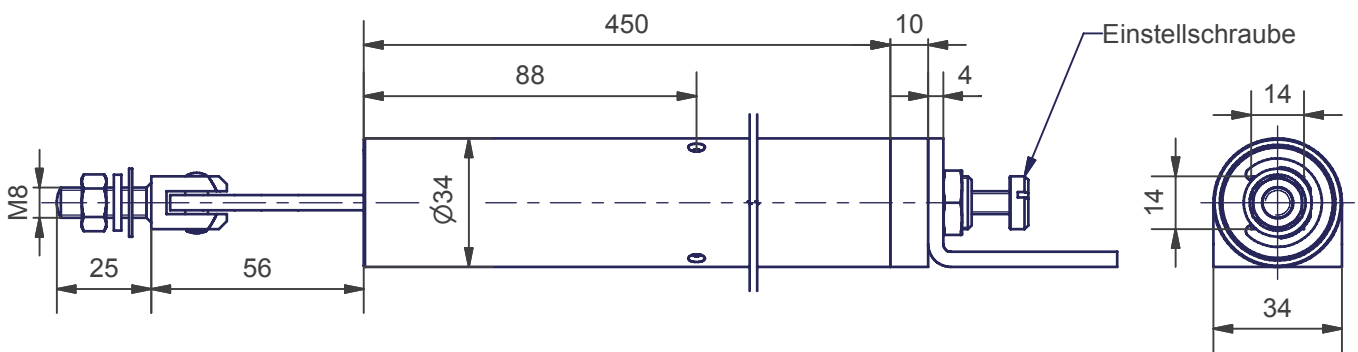
Befestigung Zylinderrohr	Mittels Senkkopfschraube M8 am Befestigungswinkel und radialer Fassung am offenen Ende des Zylinderrohres.
Befestigung Gelenkgabel	Gelenkgabel mit Gabelschlüssel SW14 drehen, bis Schlitzfräsung horizontal liegt und Kröpfung des Gelenkhebels vom Drehpunkt wegweist. Türe langsam schließen, dabei Gewindezapfen M8x24 mit Fächerscheibe in Bohrung $\varnothing 8,2$ der Einschweißplatte einführen. Bei geschlossener Türe Federring aufstecken und Mutter M8 mäßig anziehen. Achtung Gelenkgabel darf sich nicht verdrehen.
Inbetriebnahme	Türe vorsichtig soweit öffnen bis die Gelenkgabel mit Gabelschlüssel SW14 zu halten ist. Anschließend Mutter M8 mit 20Nm ± 2 Nm anziehen.
Einstellung	An der Rändelschraube am Zylinderende läßt sich die Enddämpfung regulieren.



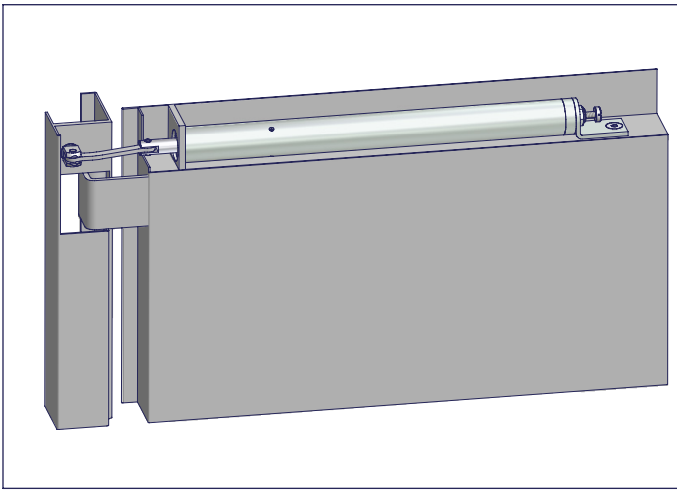
ATS-400

Türschließer

SCHNETZ



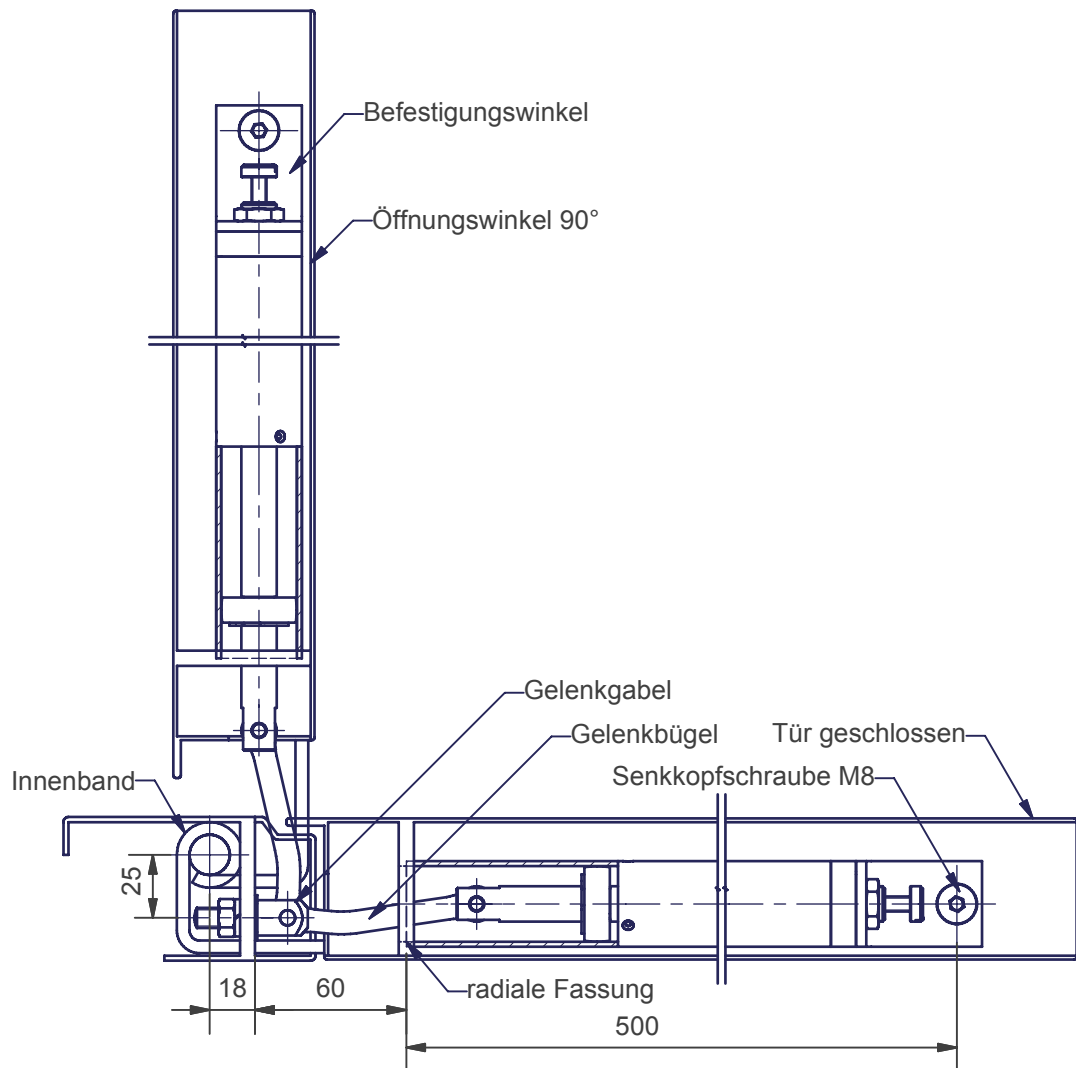
Beschreibung	Automatischer Rohrtürschließer mit hydraulischer Dämpfung
Verwendung	Links oder rechts angeschlagene Aufzugsdrehtüren mit Innenband
Montage	in Türblattaussparung obenliegend
Öffnungskraft	30 N (bezogen auf 1m Radius)
Schließkraft	11 N (bezogen auf 1m Radius)
Türbreite max.	1000 mm
Öffnungswinkel	90°
Einsatztemperatur	-15 °C bis +40 °C
Gewicht	2,06 kg



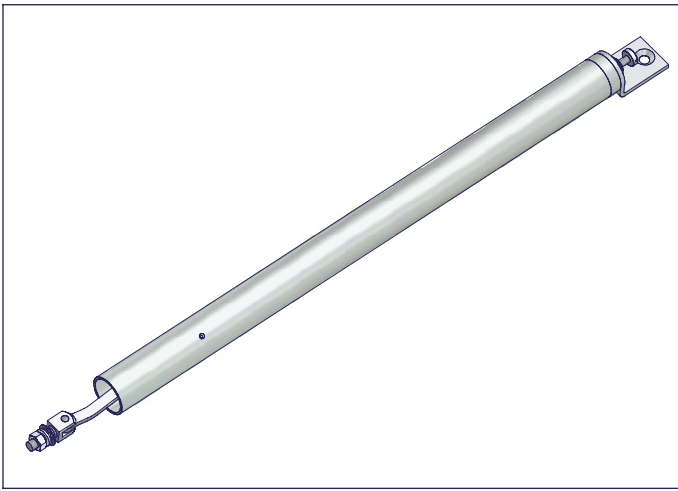
Montage- anweisung

ATS-400

SCHNETZ



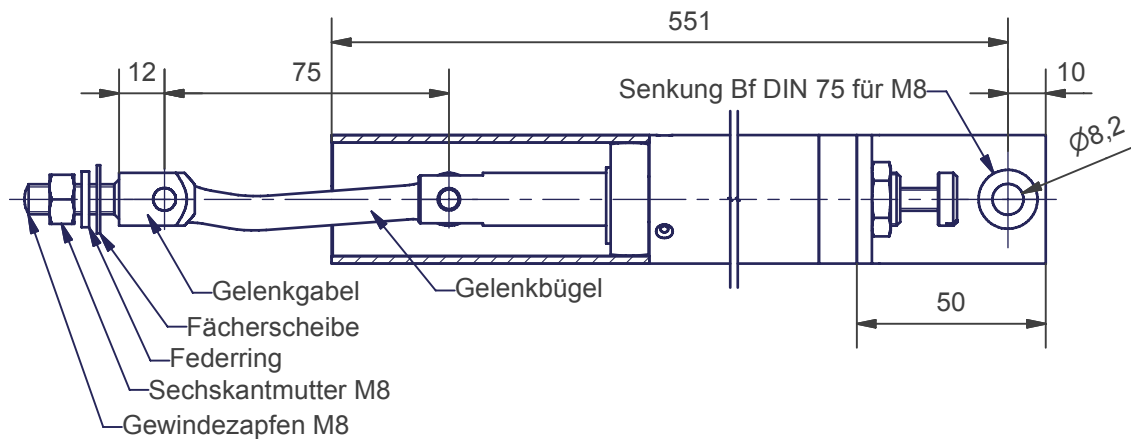
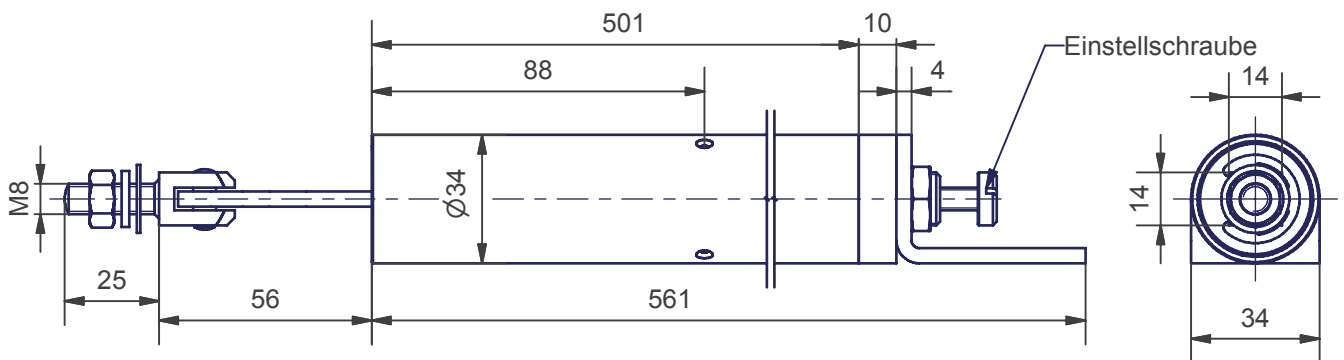
Befestigung Zylinderrohr	Mittels Senkkopfschraube M8 am Befestigungswinkel und radialer Fassung am offenen Ende des Zylinderrohres.
Befestigung Gelenkgabel	Gelenkgabel mit Gabelschlüssel SW14 drehen, bis Schlitzfräsung horizontal liegt und Kröpfung des Gelenkhebels vom Drehpunkt wegweist. Türe langsam schließen, dabei Gewindestapfen M8x24 mit Fächerscheibe in Bohrung $\varnothing 8,2$ der Einschweißplatte einführen. Bei geschlossener Türe Federring aufstecken und Mutter M8 mäßig anziehen. Achtung Gelenkgabel darf sich nicht verdrehen.
Inbetriebnahme	Türe vorsichtig soweit öffnen bis die Gelenkgabel mit Gabelschlüssel SW14 zu halten ist. Anschließend Mutter M8 mit $20\text{Nm} \pm 2\text{Nm}$ anziehen.
Einstellung	An der Rändelschraube am Zylinderende läßt sich die Enddämpfung regulieren.



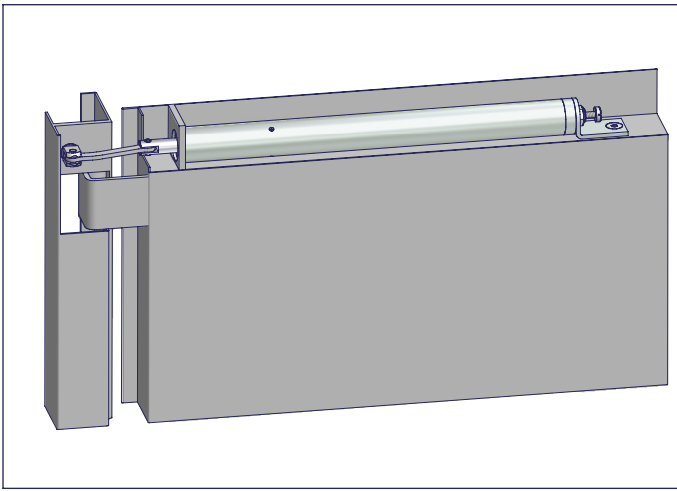
ATS-800

Türschließer

SCHNETZ



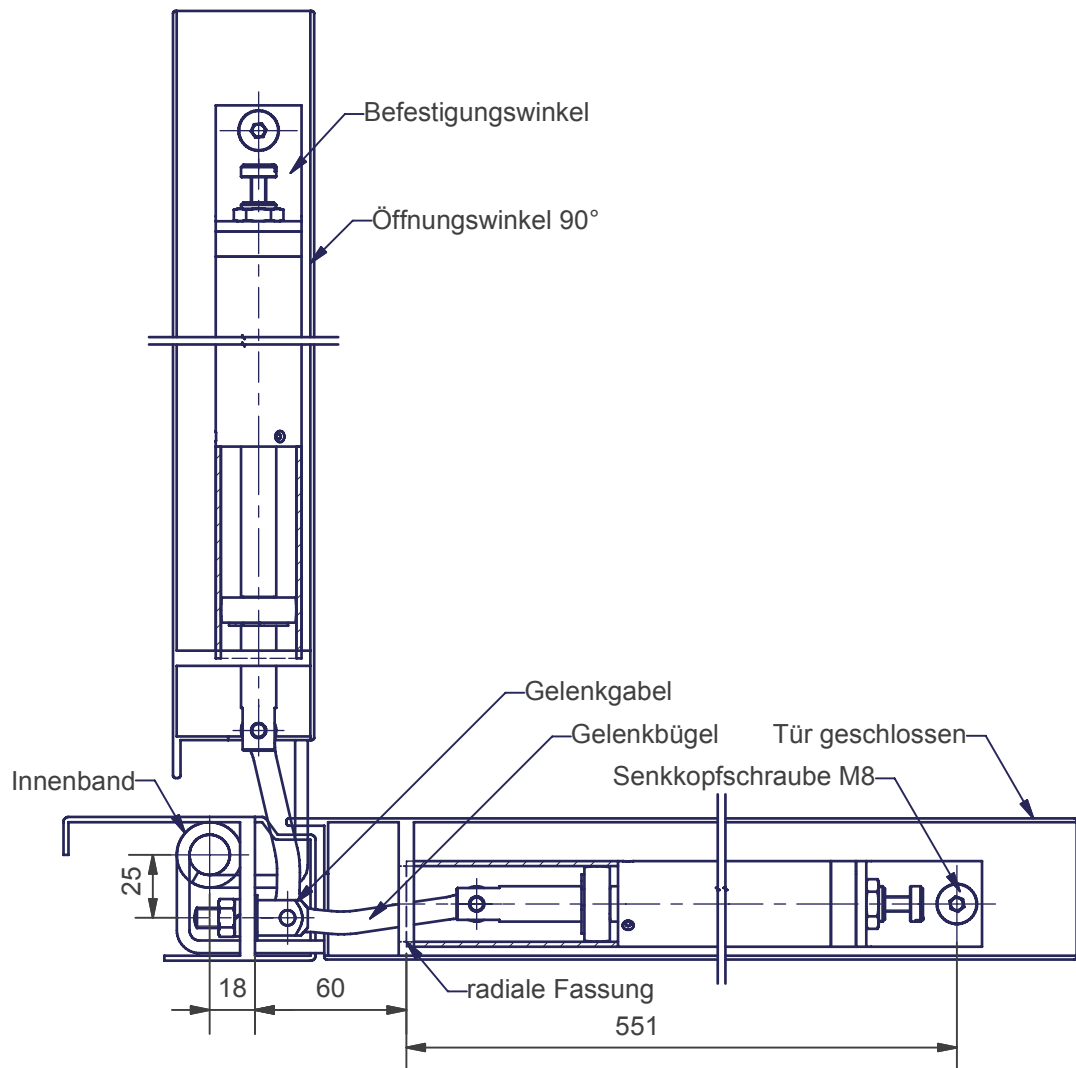
Beschreibung	Automatischer Rohrtürschließer mit hydraulischer Dämpfung
Verwendung	Links oder rechts angeschlagene Aufzugsdreh Türen mit Innenband
Montage	in Türblattaussparung obenliegend (siehe nachfolgende Montageanweisung)
Öffnungskraft	42 N (bezogen auf 1m Radius)
Schließkraft	16 N (bezogen auf 1m Radius)
Türbreite max.	1200 mm
Öffnungswinkel	115°
Einsatztemperatur	-15 °C bis +40 °C
Gewicht	2,375 kg



Montage- anweisung

ATS-800

SCHNETZ



Befestigung Zylinderrohr	Mittels Senkkopfschraube M8 am Befestigungswinkel und radialer Fassung am offenen Ende des Zylinderrohres.
Befestigung Gelenkgabel	Gelenkgabel mit Gabelschlüssel SW14 drehen, bis Schlitzfräsung horizontal liegt und Kröpfung des Gelenkhebels vom Drehpunkt wegweist. Türe langsam schließen, dabei Gewindepapfen M8x24 mit Fächerscheibe in Bohrung $\varnothing 8,2$ der Einschweißplatte einführen. Bei geschlossener Türe Federring aufstecken und Mutter M8 mäßig anziehen. Achtung Gelenkgabel darf sich nicht verdrehen.
Inbetriebnahme	Türe vorsichtig soweit öffnen bis die Gelenkgabel mit Gabelschlüssel SW14 zu halten ist. Anschließend Mutter M8 mit 20Nm ± 2 Nm anziehen.
Einstellung	An der Rändelschraube am Zylinderende läßt sich die Enddämpfung regulieren.