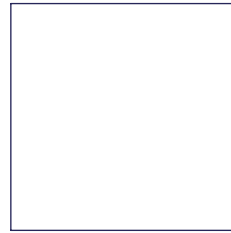
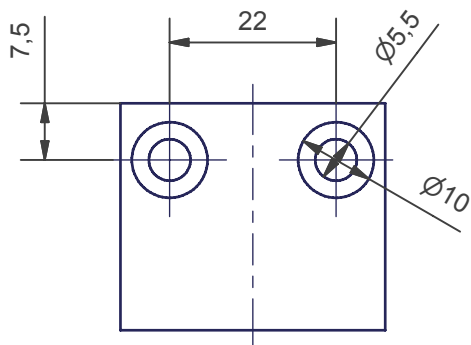
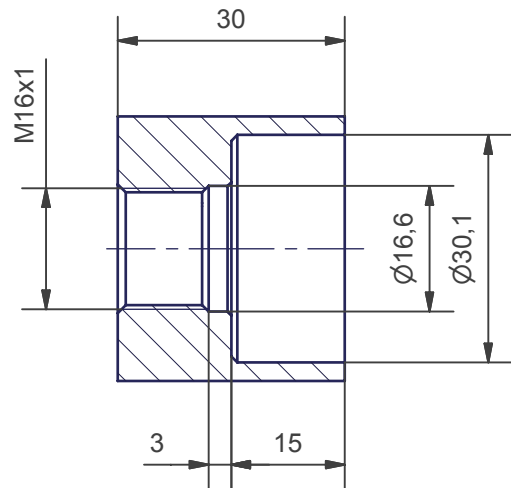
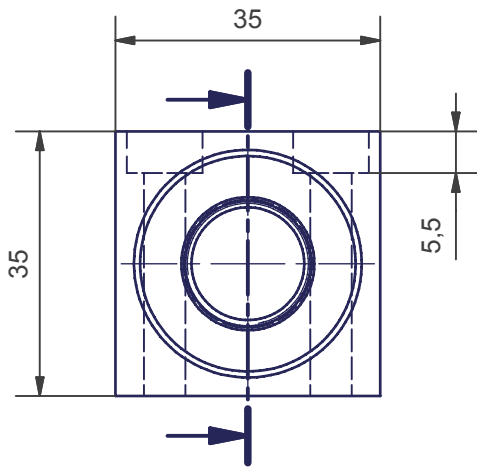


**Befestigungs-
klotz**

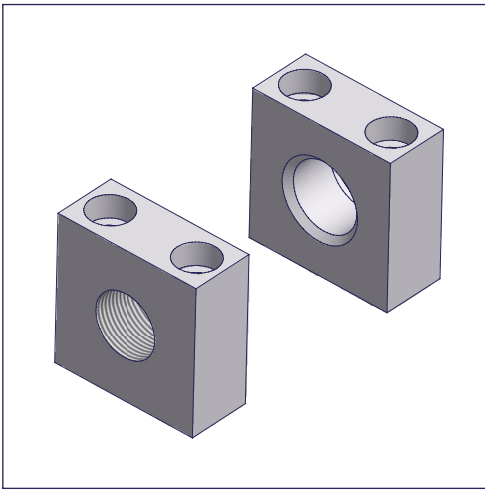
SCHNETZ



Dämpfer

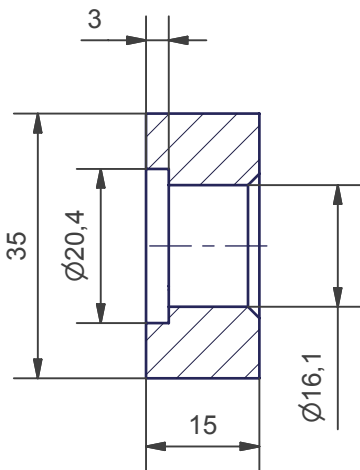
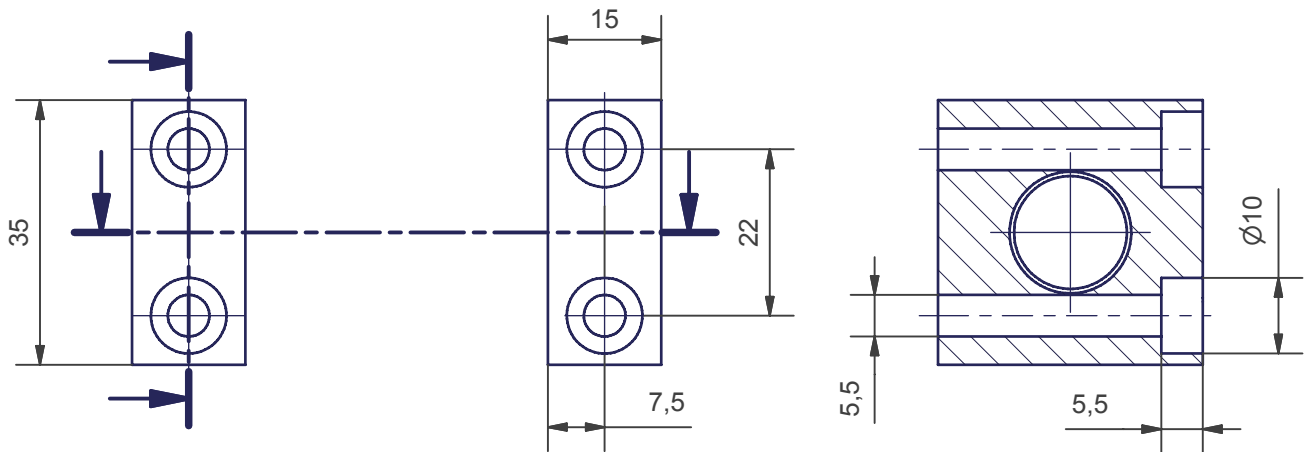
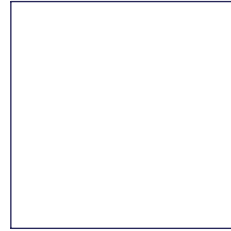


03-107-34

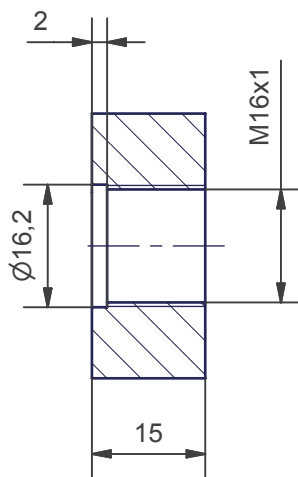


**Befestigungs-
klotz Paar**

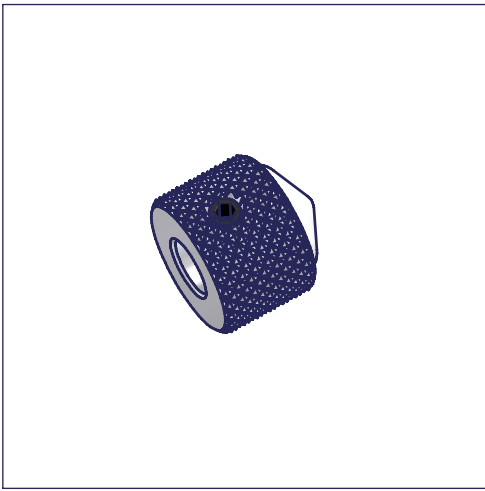
SCHNETZ



02-108-35

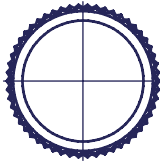
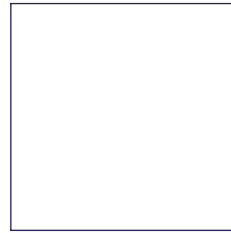


02-108-34

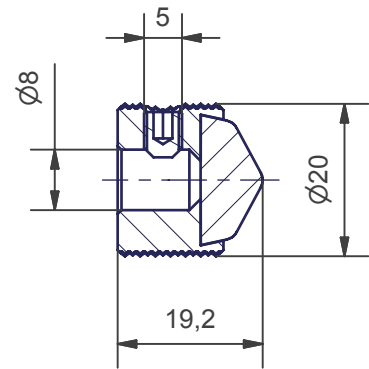
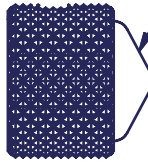


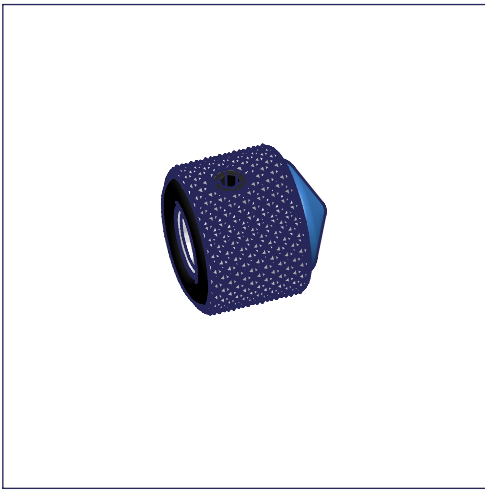
**Alu-Puffer
D30.8**

SCHNETZ

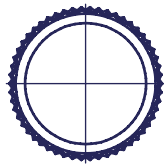
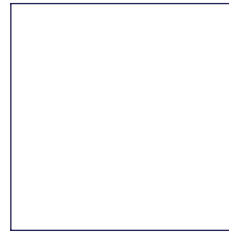


PU-Prallscheibe

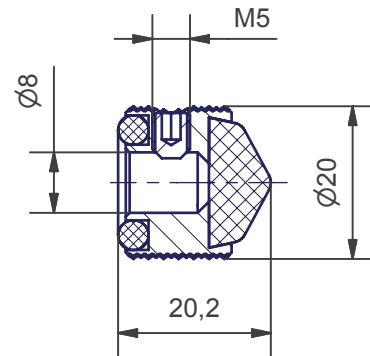
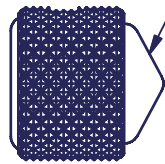


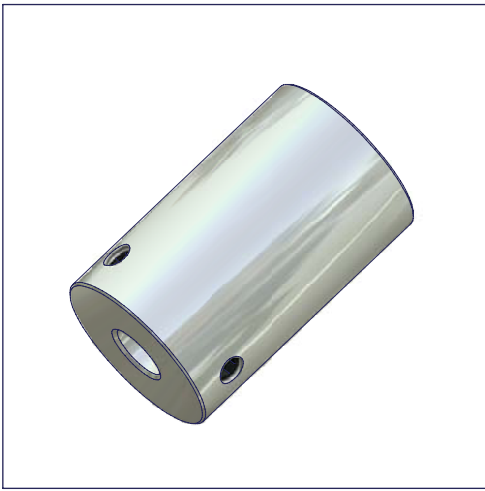


**Alu-Puffer
D30.6**



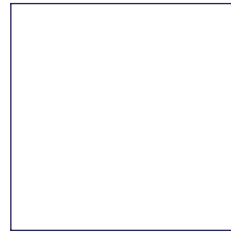
PU-Prallscheibe



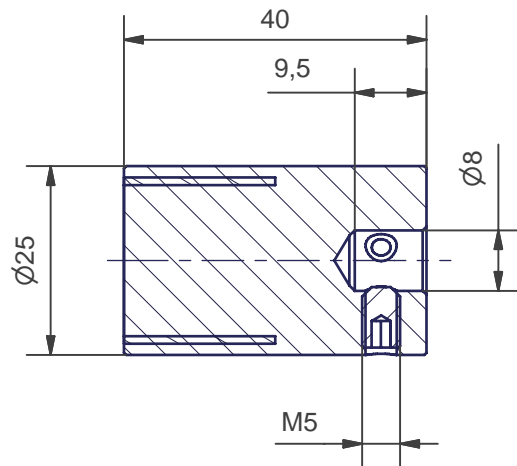
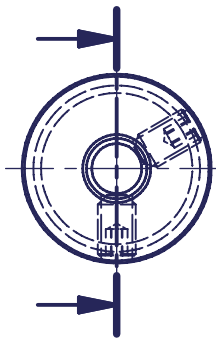


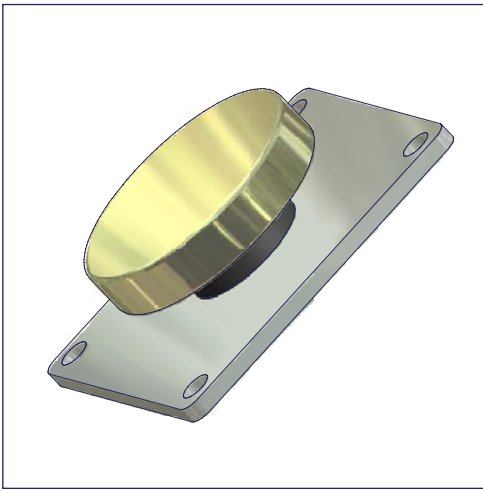
Magnetpuffer

SCHNETZ



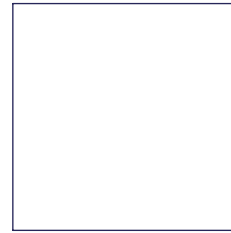
Dämpfer



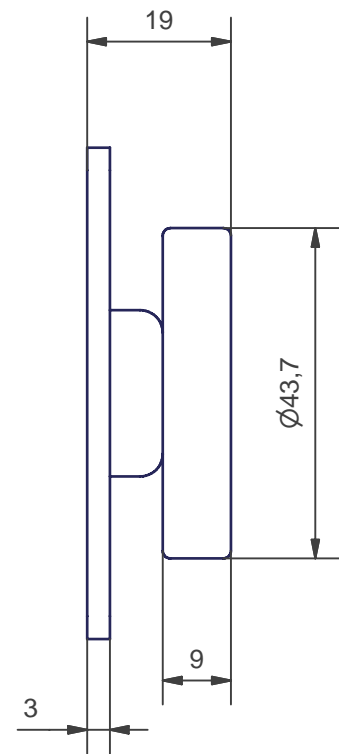
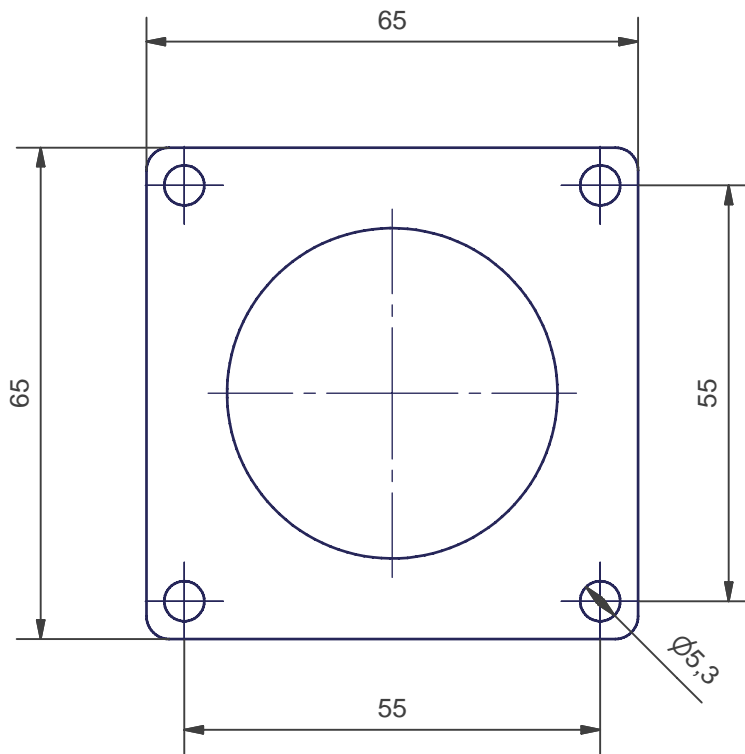


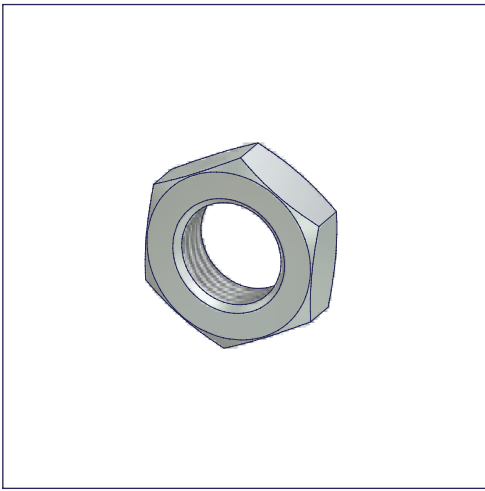
**Magnetgegen-
platte**

SCHNETZ



Dämpfer





Sechskant-
mutter

SCHNETZ

